



Ampt i32 ストリングオプティマイザ

最大システム電圧: 600 - 1500V

最大出力電流: 20 - 32A

設置マニュアル

57070023-5 B
©2024 Ampt LLC

著作権 2024 Ampt LLCが全ての権利を有します。Ampt の書面による承諾なしにこの書類のいかなる部分も複製、再転送、複写することを禁じます。

この取扱説明書には、Ampt オプティマイザ (Smart String Technology®・オプティマイザ、String Stretch®・オプティマイザ、Ampt Mode®・オプティマイザ、String View®・オプティマイザ、V-match®・オプティマイザ、Direct-to-Battery®・オプティマイザを含む) の太陽光発電所における設置、コミッションについての情報が含まれています。The result? Energy realized®.

Ampt の登録商標は全て Ampt に帰属します。登録商標は、個別に明記されていない場合であっても、すべての商標が認識されています。Ampt の登録商標のリストは、www.ampt.com/trademarks に掲載されています。いかなる目的にも Ampt の許可なく登録商標を使用することはできません。また、Ampt 以外の登録商標は、それぞれが帰属する会社が所有しています。

当製品には米国及び国際特許が適用されます。詳細はこちらをご参照ください：
www.ampt.com/patents.

まずはじめにお読みください。

システム設置中に起こりうるあらゆる問題を避けるため、設置開始前に当マニュアルに目を通し、設置工程をあらかじめ頭に入れておいて下さい。



電気ショックの危険あり。カバーは取らないでください。内部にユーザが修理出来る部品は入っていません。資格のあるサービス担当者にサービスを依頼してください。太陽電池アレイに光が当たると、この装置に直流電圧が流れます。



Risk of electric shock, do not remove covers. No user serviceable parts inside. Refer servicing to qualified service personnel. When the photovoltaic array is exposed to light, it supplies a dc voltage to this equipment.



Le risqué de décharge électirque n'enlèvent pas la couverture. Aucunes pieces utiles d'utilisateur à l'intérieur. Référez-vous l'entretien au personnel de service qualifié. Quand la range photovoltaïque est exposée à la lumière. Il fournit une tension CC à cet équipement.



表面が熱くなっています- 火傷の危険を避けるため - 触らないでください。



Hot surfaces – to reduce the risk of burns – do not touch.



Les surfaces chaudes - pour réduire le risque de brûlures - ne se touchent pas.

安全に関する重要なお知らせ

この取扱説明書は、Ampt オプティマイザの設置とメンテナンスに関する重要な情報を含む使用説明書です。オプティマイザは国際的な安全基準に従って設計・検査していますが、オプティマイザの設置や稼働には十分な注意が必要です。怪我を未然に防ぎ、オプティマイザを安全に設置・稼働させるために、この取扱説明書の使用説明に従い、安全上のご注意をよくお読みください。

この取扱説明書は必ず保存してください。

安全上のご注意

設備や作業員への危険を次のように区分しています。

危険

死亡または重傷を負う危険があります。

警告

死亡または重傷を負いかねる危険があります。

注意

軽度又は中程度の怪我を負いかねる危険があります。

注記

物的損害など、重要ではあるが危険や人身傷害に関連しない情報を示します。

一般的安全性

設置及びメンテナンスは有資格の専門業者にお任せください。作業員は設置やメンテナンス作業中に起こりうる電気ショックを含むあらゆる怪我を念頭において、安全手順と実施要項を守って作業を行って下さい。

電気設備は全て地方及び米国電気工事規定である ANSI や NFPA 70、Canadian Electrical Code（カナダの電気工事規定）、またはお客様の居住地域でそれに準ずる基準・コード・条例に従って設置してください。

本マニュアルの指示に従わなかった場合、保証が無効になる場合があります。

Ampt 製品には、ユーザが修理できる部品は使われておりません。修理やメンテナンスは製品保証書に明記された説明と条件に則り実行されます。

Ampt オプティマイザを設置・使用する前に、オプティマイザに貼り付けてあるラベルとこの取扱説明書に含まれる全ての使用説明と安全上の注意をお読みください。また、当製品と太陽光システムに使われるその他の部品の安全上の注意に従って下さい。

太陽光モジュールは直射日光に当たると発電するため、電気ショックの危険が生じます。太陽光モジュールのケーブルは有資格者が取扱ってください。

注記

オプティマイザを解体、他の部品を取り付けなど、メーカーが指定していない方法でオプティマイザを使用した場合、保証が無効になります。

免責事項

Ampt は、明示、黙示を問わず、特定の目的のための実用性、商品性や適性の黙示的保証を含め（しかしこれらに限定されず）、この書類又はこの書類に記載のある機器やソフトウェアに関していかなる表明も行いません。そのような保証は全て否認します。Ampt は、いかなる環境で生じた間接的、偶発的、又は必然的ないかなる損害にも一切責任を負いかねます。（黙示の保証の除外は、法律によってはすべての場合に適用されるとは限らないため、上記の除外が適用されない場合があります。）

この書類が完全、正確、かつ最新であるよう最善を尽くしてはいますが、以下の情報は予告無く変わることがあります。Ampt は予告無く内容を変更する権利を有し、書類内容に遺漏、誤植、計算ミス、誤情報、その他が含まれていた場合、そして書類に記載通りに行って生じた間接的、偶発的、又は必然的ないかなる損害が生じた場合も一切責任を負いかねますのでご了承下さい。

警告

この取扱説明書やその他の関連書類に表記されている以外の Ampt スtring オプティマイザの使用を、Ampt は固く禁じます。そのような禁止された使い方に対して、Ampt は一切の責任を負いません。

目次

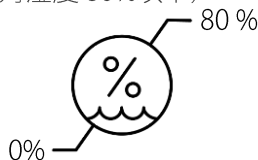
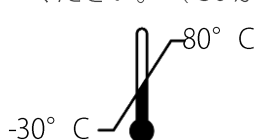
まずはじめにお読みください。	3
安全に関する重要なお知らせ	3
安全上のご注意	4
一般的安全性	4
免責事項	5
はじめに	8
取扱いと保管	8
クイックガイド	8
オプションの無線通信機能を使う場合	8
第1章: 製品概要	9
寸法図	11
各部の概要	12
バーコードラベル	12
仕様	13
第2章: 電気接続構成を理解する	14
PV アレイの構成	14
非接地 PV アレイ	14
接地 PV アレイ（プラスまたはマイナス）	14
可能な入力回路構成	15
オプティマイザ入力回路の必要要件	16
ヒューズ	17
最大出力電流とヒューズサイズの選定を理解する	17
入力ヒューズ	18
2 モジュール縦置きの場合の接続	19
DC 結合によるストレージ	19
第3章: Ampt スtring オプティマイザの設置	20
はじめに	20
必要部材	20
オプティマイザの取付けと接地	21
取付けに関する注意事項	21
警告、注意、および注記	21
手順	22
コネクタ極性を理解する	23
電気接続の実行	24
警告、注意、および注記	24
接続/切断の注意事項	25
入力の接続	25
出力の接続	28
正常に取付けが出来ているか確認	29
出力と入力の切断	30

必要部材.....	30
手順.....	31
添付書類.....	32
コンプライアンス.....	32
型番システム.....	32
標識.....	32
FCC Compliance.....	33
RSS-GEN.....	33
Avis IC.....	34
RSS-GEN.....	34
リファレンス：電気接続の順序.....	35
取扱いと保管のベストプラクティス.....	36
取付け方法のベストプラクティス.....	36
電気接続のベストプラクティス.....	36

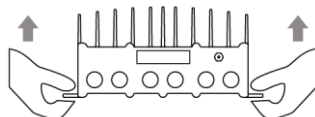
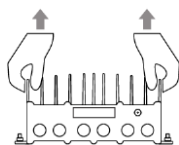
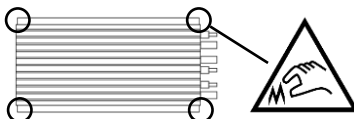
はじめに

取扱いと保管

- オプティマイザは、屋外暴露、水はけの悪い場所を避けて、清潔で乾燥した屋内に保管してください。（-30から80℃、相対湿度80%以下）



- 取付け準備が出来るまで、元の梱包箱に入れておいてください。
- パレットを積み重ねないでください。
- オプティマイザのコネクタ部を掴んで持ち上げないでください。



- 水や破片の侵入を防ぐため、取付け準備が出来るまで、コネクタキャップは外さないでください。
- 梱包箱から取り出したオプティマイザを元の梱包材以外で輸送しないでください。もし、元の梱包箱が使えなければ、同様の梱包箱を利用し、コネクタ部とヒートシンクのフィンを保護してください。

クイックガイド

注意

このマニュアルの最後のページには、配線手順のクイックリファレンスシートとベストプラクティスリストがあります。これらは、設置者が本マニュアルを読んだ後、これらのページを現場作業時の参照として使用することで、電気接続の順序を再確認し、オプティマイザの損傷を防ぐことを目的としています。

オプションの無線通信機能を使う場合

注意

Ampt コミュニケーション・ユニット（CU）を使用する場合、オプティマイザ取付けに関する注意事項は、Ampt コミュニケーション・ユニット（CU）の設置マニュアルを参照してください。

第1章: 製品概要

Ampt スtring オプティマイザは、新設、既設の PV システム、蓄電池システムのコスト削減、パフォーマンスを向上させる DC/DC コンバータです。

- **オプティマイザの2つの MPPT**-Ampt String オプティマイザは、2つの PV 入力 String のそれぞれに最大動作出力点の追尾回路を配置します。この機能によってミスマッチ損失が軽減され、発電所のライフタイムで変化する環境およびシステム条件の下でより多くのエネルギーを供給できます。
- **V-match®**-Ampt オプティマイザは、V-match 技術を備えており、PV アレイから最大電力を提供しながら DC バス電圧を自動的に一致させることができます。これにより、システム設計の柔軟性が向上し、制御が簡素化され、さまざまな応用領域で価値が引き出されます。
- **High Fixed-Voltage Bus (HFVB)**-Ampt の HFVB 技術により、DC バスは可変電圧システムよりも高い一定電圧で動作することができます。この固定電圧により、DC バスに接続されたシステムコンポーネントの接続と制御が簡素化されます。また、高い電圧は低い電流で電力を供給するため、コンポーネントおよびシステムのコストを削減することができます。
- **Ampt Mode®**-Ampt Mode のインバータは、最大システム電圧に近い固定または狭い入力電圧範囲で動作します。これにより、インバータは同じ電流でより高い AC 出力電圧を供給できインバータの定格出力電力が上昇します、その結果インバータの W 当たりのコストが低下します。
- **String Stretch®**-Ampt の特許取得済み String Stretch テクノロジーは、オプティマイザの出力電圧と出力電流を制限します。これにより、String あたりのモジュール数が2倍になり供給される kW 当たりの導線サイズを小さくして電気 BOS コストを最大 50% 節約できます。
- **Direct-to-Converter**-バッテリーコンバータを備えた直流リンク型の PV システムにおいて、Ampt String オプティマイザは Direct-to-Converter 技術を採用しています。この技術により、DC バス電圧が常にバッテリー電圧より高い固定電圧で動作します。これにより、バッテリーコンバータの電力回路の 50% が不要となり、同時に電力密度が向上し、コンバータのワット単価を低下させることができます。
- **Direct-to-Battery®**-Ampt String オプティマイザは Direct-to-Battery 技術を備えており、バッテリーに直接接続することができます。この技術により、PV アレイからのフルパワーを供給しながら、バッテリーの充電状態の電圧に追従します。オプティマイザ、バッテリー、および蓄電池用インバーターは、バッテリーコンバータを使用せずに同じ DC バスを共有します。
- **高い DC:AC 過積載率**-この Ampt 機能により、PV システム設計者は最適な DC:AC 過積載比率を実現できます。インバータ、接続箱、またはケーブルを交換することなく、既存のシステムに DC 電源(PV アレイ)を追加することによってより低い設備投資でインバータの稼働率を最適化したり蓄電池への充電時間を増加させます。
- **追尾架台に完全にフィット**-Ampt オプティマイザは、Ampt のないシステムよりも多くのモジュールを追尾架台に適合させるために、String 電圧設計の制約を克服します。追尾架台あたりのモジュール数を増やすことで、システム設計者は追尾架台の機械的容量をフルに活用し、W 当たりの追尾架台コストを削減することができます。

- **ワイヤレス通信**-Ampt スtring オプティマイザは、O&M を向上するための正確で同期的でスケーラブルなString レベル データを提供するための無線通信機能を内蔵しています。

Ampt 製品の特徴や使用法をもっとお知りになりたい場合は以下ウェブサイトをご参照ください：
www.ampt.com.

寸法図

下に表示されているストリングオプティマイザの寸法はミリメートルとインチでサイズを表しています。

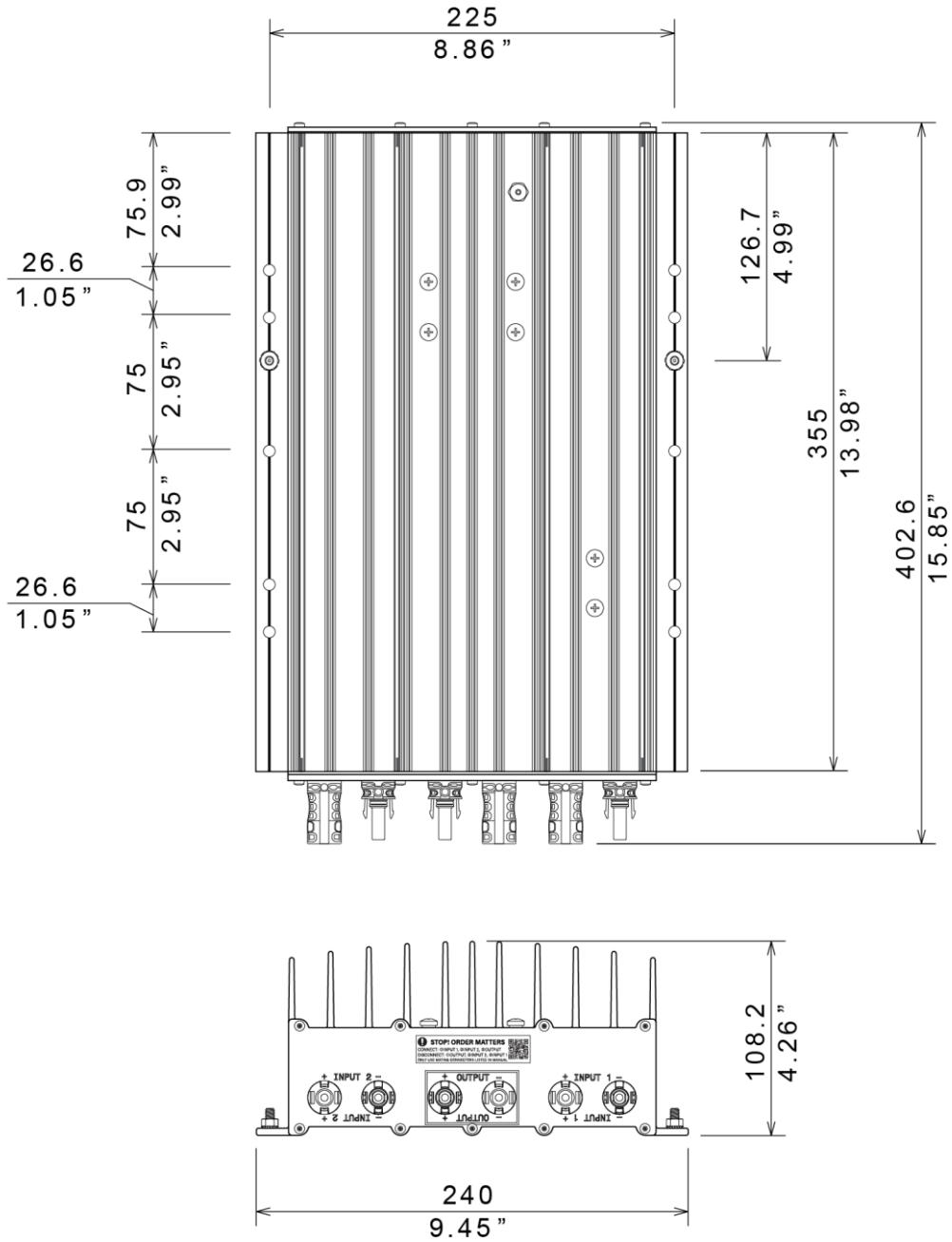


図 1: 寸法図

各部の概要

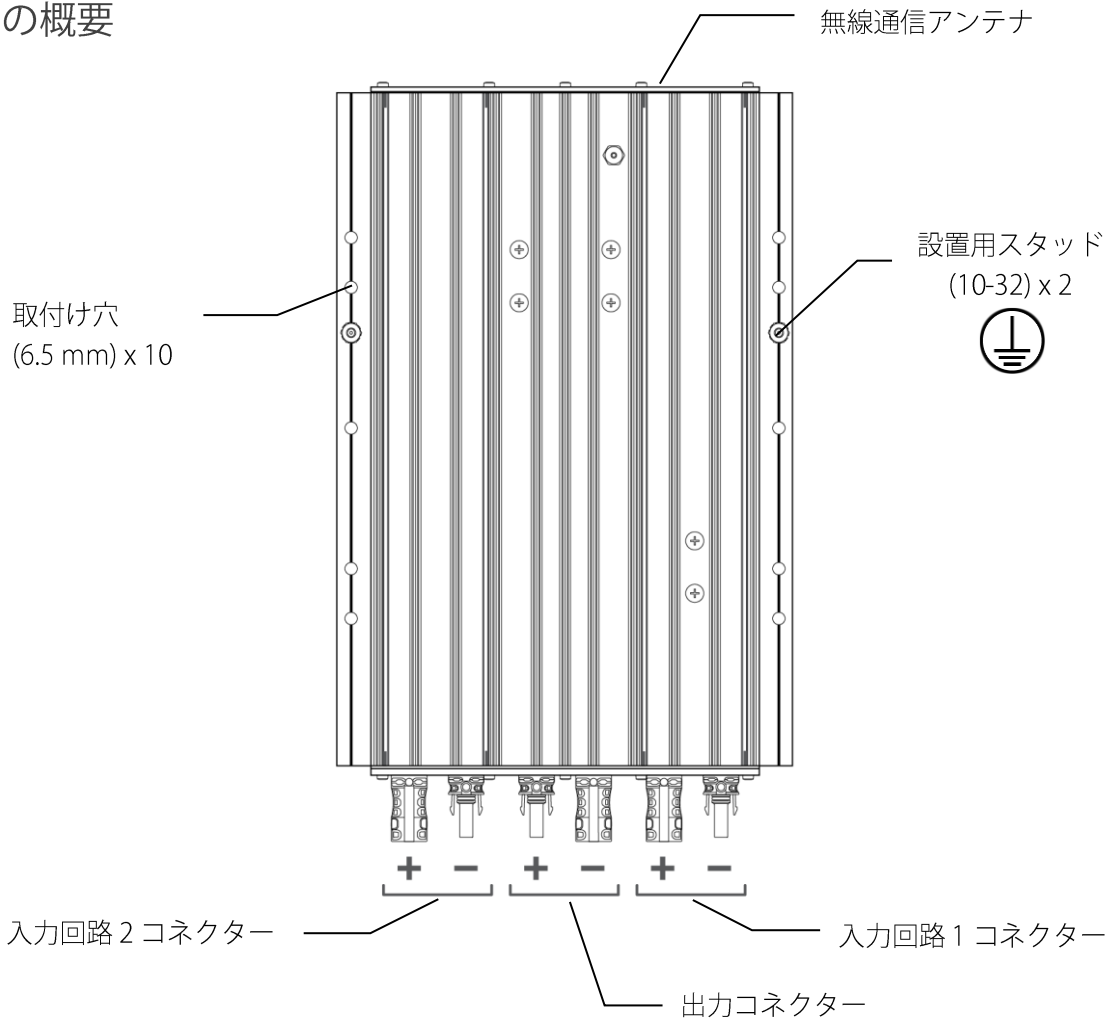


図2: Ampt スtring オプティマイザの各部の概要

バーコードラベル

下記の画像は、モデル番号とシリアル番号が記載されたバーコードラベルを示しています。このラベルは絶対に剥がさないでください。オプティマイザからラベルを剥がすと、保証が無効になります。

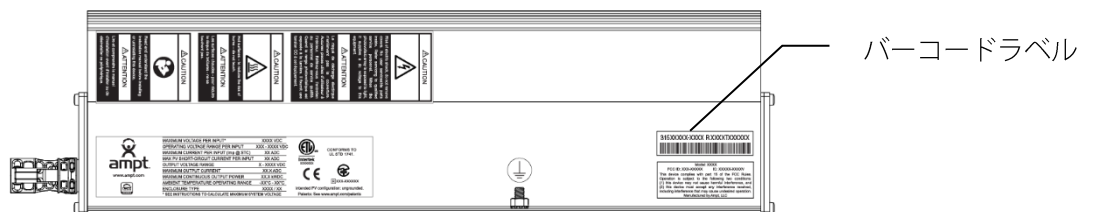


図3: モデル番号とシリアル番号の記載されたバーコードラベル

仕様

次の仕様は、すべての i32 ストリングオプティマイザに適用されます。電気仕様はモデルによって異なり、オプティマイザの製品ラベルやデータシートに記載されています。

機械仕様

入力／出力端子の種類	Stäubli MC4-Evo 2
寸法	15.85" x 9.45" x 4.26" (402.6 mm x 240 mm x 108.2 mm)
重量	16.5 lbs. (7.5 kg)
運転周囲温度範囲	-40 ° F – 131 ° F (-40 ° C – 55 ° C)
冷却方式	自然対流式

環境

使用環境	Outdoor
汚染度	2
標高	9843 ft (3000 m)
過電圧カテゴリ	OVII
防水防塵性能	IP67 / NEMA 6

一般

規格	ETL to UL 1741; IEC 61000-6-1, 61000-6-3, 62109; CE; Giteki 2-1-19; FCC Part 15, class A
----	--

第2章: 電気接続構成を理解する

この章では、オプティマイザが正常に動作するよう、必要要件と適切な取り扱いについて解説します。

注記

オプティマイザの入力は、PV モジュール以外のバッテリーやその他 DC 電源機器との接続は想定していません。

PV アレイの構成

オプティマイザは、非接地および抵抗接地の PV システムに設置できます。

非接地 PV アレイ

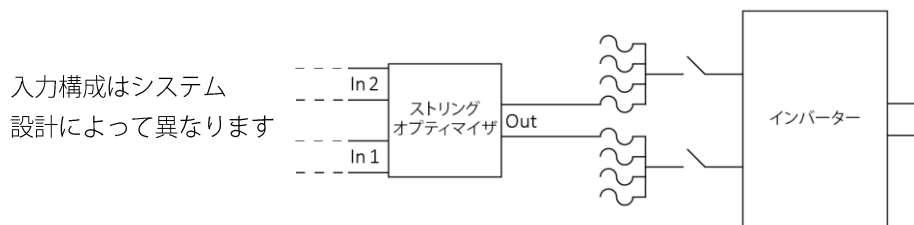


図 4: 非接地 PV アレイの電気接続

接地 PV アレイ (プラスまたはマイナス)

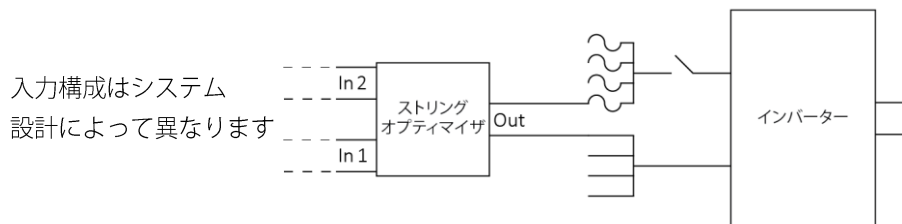


図 5: 接地 PV アレイの電気接続

可能な入力回路構成

オプティマイザのそれぞれの入力は、複数のPVストリングスを並列に接続できます。並列に接続された各PVストリングスは、最低動作温度時の開放電圧（Voc-cold）が同等である必要があります。



図6: 例—2ストリングスを並列して各入力回路に接続

各入力に接続したモジュール数が異なる場合、より出力が大きい多いほうを入力1へ接続して下さい。

オプティマイザ入力回路の必要要件

オプティマイザ入力1と2は、最大電力点（MPP）で動作する為に、次の要件を満たす必要があります。同じPVアレイ内の異なるオプティマイザのPV入力構成は、基準を満たしている限り変更できません。

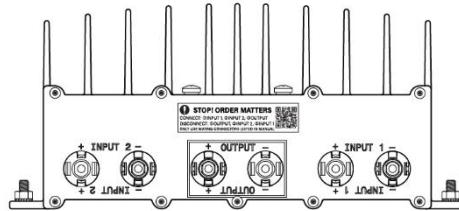


図7: オプティマイザのフェイスプレート

1. 入力1に接続するストリングスの最低動作温度時の開放電圧（Voc-coldest）は、オプティマイザ仕様書に記載されている最大入力電圧以下である必要があります。

$$Voc-cold-in1 \leq \text{オプティマイザ最大入力電圧}$$

2. 入力1に接続するストリングスの最低動作温度時の開放電圧（Voc-coldest）は、インバータの最大入力電圧以下である必要があります。

$$Voc-cold-in1 \leq \text{インバータ最大入力電圧}$$

3. 各入力の最大動作温度時の開放電圧（Voc-hottest）は、オプティマイザ仕様書に記載されている起動電圧以上である必要があります。

$$Voc-hot-in1 > \text{オプティマイザ起動電圧}$$

$$Voc-hot-in2 > \text{オプティマイザ起動電圧}$$

4. 各入力の最大動作温度時の最大出力電圧（Vmp-hottest）は、オプティマイザ出力電圧（DCバス電圧）の1/2以上である必要があります。

$$Vmp-hot-in1 > (Vout \div 2)^*$$

$$Vmp-hot-in2 > (Vout \div 2)^*$$

5. 各入力の最低動作温度時の最大出力電圧（Vmp-coldest）は、オプティマイザ出力電圧（DCバス電圧）以下である必要があります。

$$Vmp-cold-in1 < Vout^*$$

$$Vmp-cold-in2 < Vout^*$$

6. 入力1に接続する最低動作温度時の開放電圧（Voc-coldest）は、入力2より大きい必要があります。入力1は常に電圧が高い方を入力してください。

$$Voc-cold-in1 \geq Voc-cold-in2$$

7. 入力1に接続する入力電力は、入力2の入力電力以上である必要があります。入力2の入力電力は、入力1の少なくとも1/2以上である必要があります。出力が異なるストリングスの場合、常に入力1に大きい方を入力してください。

$$(Pin1 \div 2) < Pin2 \leq Pin1$$

*Vout = オプティマイザの出力電圧。これは、インバータ（またはバッテリーコンバータ）の動作電圧であり、ケーブルロスを含みます。

ヒューズ



注意

過電流保護装置のサイズは米国電気工事規定 (ANSI / NFPA 70) 、Canadian Electrical Code (カナダの電気安全基準) 、またはお客様の居住地域でそれに準ずる基準・コード・条例に従ってください。

最大出力電流とヒューズサイズの選定を理解する

PV システムのデザインは、インバータによって決定される DC バス電圧が常にオプティマイザの入力電圧より高くなることを推奨します。この場合、最大出力電流はオプティマイザ仕様書に記載されている最大出力電流になります。

この Ampt スtring オプティマイザの出力電流制限により、電流量を計算するときに強日射時を考慮した 1.25 の増倍率が不要になります。但し、連続使用のための 1.25 倍は必要です。

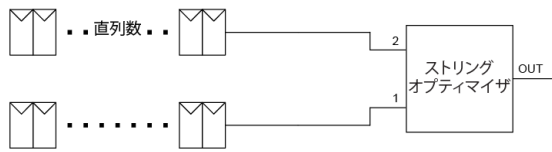
オプティマイザ 最大出力電流 (A)	最低ヒューズ サイズ (A)
20	25
24	30
25	32
28	35
30	40
32	40

DC バス電圧がオプティマイザ入力電圧より低い場合、最大出力電流はオプティマイザ仕様書に記載の最大出力電流、又は、入力側の最大入力電流の何れか大きい方になります。最大出力電流がオプティマイザ仕様書に記載の電流値であれば、上の表を参照してください。それ以外の場合は、強日射や連続使用を考慮したヒューズサイズを、貴社基準に従い選定してください。

入力ヒューズ

最適化入力に1ストリングのみを入力するケースでは、PVモジュールの直列ヒューズ最大定格電流が出力側のヒューズ定格容量を下回り、PVアレイに不具合が発生した場合にPVモジュールを保護するため、入力ヒューズが必要になる場合があります。複数ストリングスを並列する場合は、PVモジュールを保護するために、常にヒューズを使用してください。

1ストリングを入力する場合、ヒューズが必要になる場合があります。



複数ストリングスを並列する場合、PVモジュールを保護する為、ヒューズが必要になります。

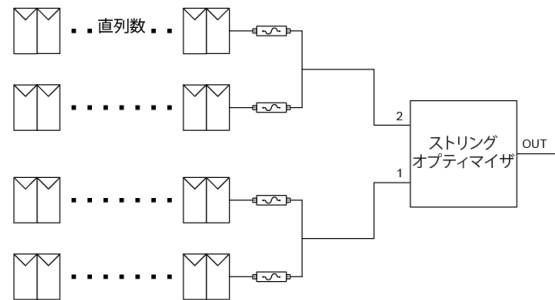


図8:1ストリングの場合、入力ヒューズはつける場合とつけない場合がありますが、複数ストリングスの場合は必ず付けて下さい。

入力ヒューズサイズの選定は、PVモジュール仕様書直列ヒューズ最大定格電流を確認の上、貴社基準に従い適切に選定してください。

2 モジュール縦置きの場合の接続

両面発電モジュールのメリット最大化、固定傾斜架台や、トラック架台間による影の影響を緩和するために、同列のモジュールは同じオプティマイザの入力に入力してください。

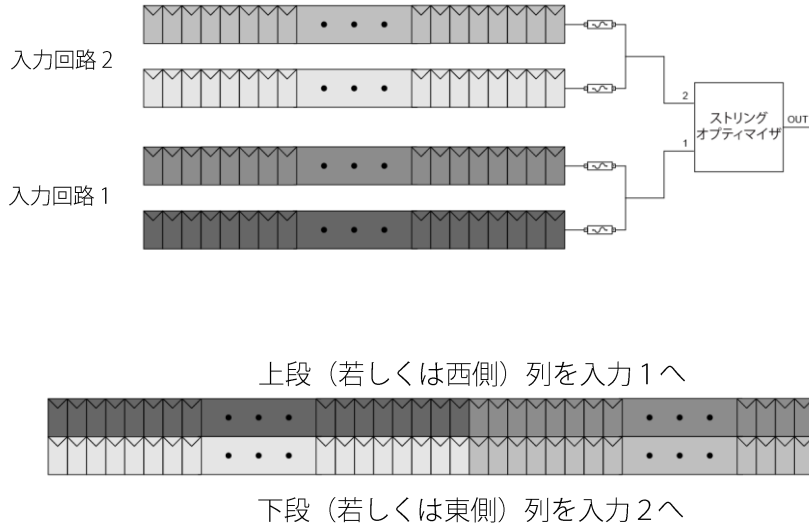


図 9: 発電量を最大化するために、同じ列のモジュールは同じオプティマイザ入力に接続してください。

DC 結合によるストレージ

DC 結合型アプリケーションで使用する場合、オプティマイザは逆流防止ダイオードとして機能しません。

第3章: Ampt スtring オプティマイザの設置

はじめに

この章では Ampt の String オプティマイザの正しい据付け方と設置を説明します。作業開始前にこの章を最後までお読みになり、表示通りの順番で作業を進めてください。

必要部材

- 取付け金具は、PV モジュール架台の形状により異なります。
- 電圧計と DC クランプメーター（PV システムの最大システム電圧対応）
- ストーブリ（Stäubli）製 MC4-Evo2 のコネクタ圧着工具
- ストーブリ（Stäubli）製 MC4-Evo2 コネクタのシーリングキャップ。
Stäubli p/n: 32.0716 と 32.0717

オプティマイザの取付けと接地

取付けに関する注意事項

- オプティマイザのコネクタ側を上にして取付けないでください。
- オプティマイザ間は、通気と冷却の為にスペースを空けてください。
- メンテナンス担当者が、オプティマイザのフェイスプレート、セーフティーアイコン、シリアル番号、モデル番号、バーコードラベルを読み取れるように、十分な間隔を確保してください。
- オプティマイザに水が溜まらないようにしてください。
- PV モジュールのフレームに直接オプティマイザを取付けないでください。
- オプティマイザフレームに穴を空けないでください。
- 6.5 mm の取り付け穴を少なくとも 2 つ使って、オプティマイザを固定してください。
- 無線通信を使用する場合
 - オプティマイザはコネクタの反対側に無線通信アンテナを内蔵しています。そのため、ケーブル、取付け金具、PV モジュールなどの障害物からスペースを空けて、アンプトコミュニケーション・ユニット (Ampt CU) と通信出来るようにしてください。
 - オプティマイザから Ampt CU まで見通し線を引くことをお勧めします。
 - 詳しくは [Ampt CU マニュアル](#) をご確認ください。
- 可能であれば、できるだけ直射日光や雨風から保護された場所にオプティマイザを取付けてください。
- オプティマイザを PV スtring に接続する準備が出来るまで、コネクタのシーリングキャップは付けておいてください。

警告、注意、および注記

警告

以下の警告をお読みください。

設置とメンテナンスは有資格の専門業者にお任せください。作業員は設置やメンテナンス作業中に起こりうる電気ショックを含むあらゆる怪我を念頭において従事のこと。安全のため、手順や実施要項を守ってください。

電気設備は全て地方及び米国電気工事規定である ANSI や NFPA 70、Canadian Electrical Code (カナダの電気工事規定)、またはお客様の居住地域でそれに準ずる基準・コード・条例に従って設置してください。

Ampt オプティマイザは、無許可の又は無資格の人に触れられることのないように設置してください。

注意

端子は水に濡れることのないよう、又、清潔な状態に保ってください。Ampt スtring オプティマイザが浸水する可能性のある場所には設置しないでください。

注記

下記の注記事項を読んでください。

取付け準備が出来るまで、元の梱包箱に入れておいてください。

水や破片の侵入を防ぐため、取付け準備が出来るまで、コネクタキャップは外さないでください。

オプティマイザのコネクタ部を掴んで持ち上げないでください。

梱包箱から取り出したオプティマイザを元の梱包材以外で輸送しないでください。
もし、元の梱包箱が使えなければ、同様の梱包箱を利用し、コネクタ部とヒートシンクのフィンを保護してください。

手順

1. このセクションのすべての警告、及び注意事項を読んでください。
2. 「取付けに関する注意事項」セクションに従ってオプティマイザを取付けてください。
3. 電気設備の技術基準に従ってオプティマイザを接地してください。オプティマイザにある2つの接地スタッドの何れかを使って、ボンディングワッシャー、または別の方法で接地してください。オプティマイザの絶縁コーティングは4ミル (0.1mm) です。
4. 導通テスターを使用して、オプティマイザが適切に接地されていることを確認してください。

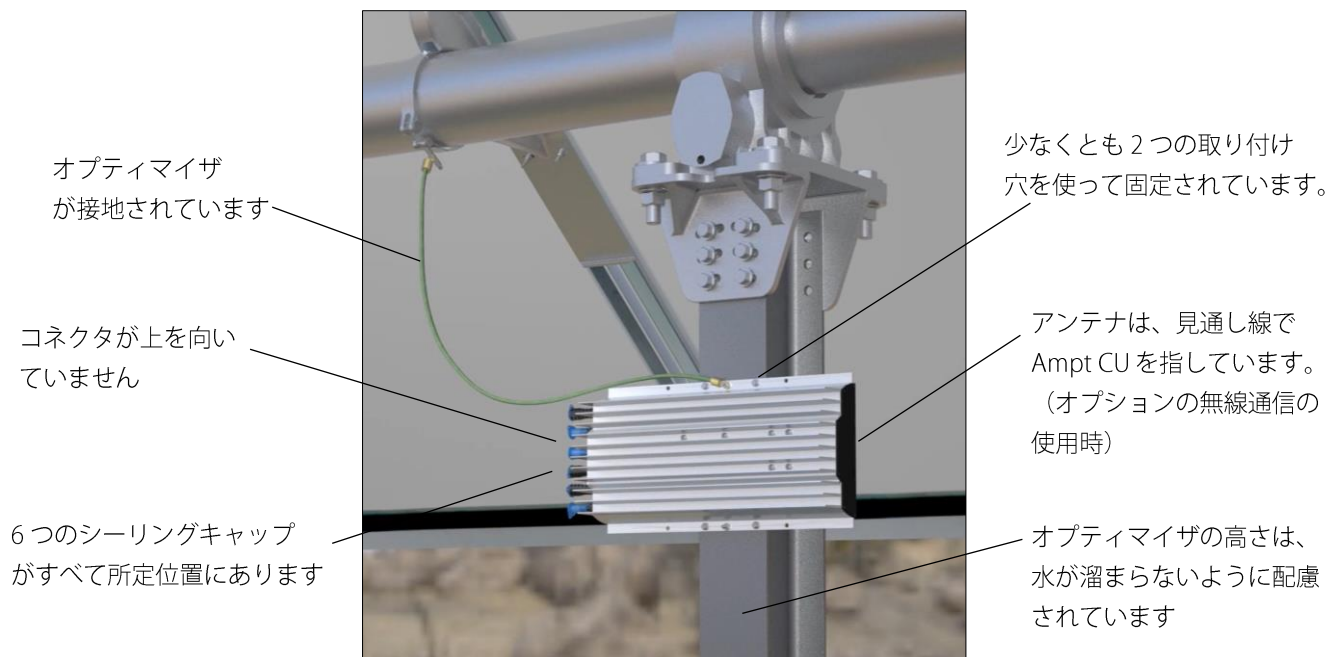
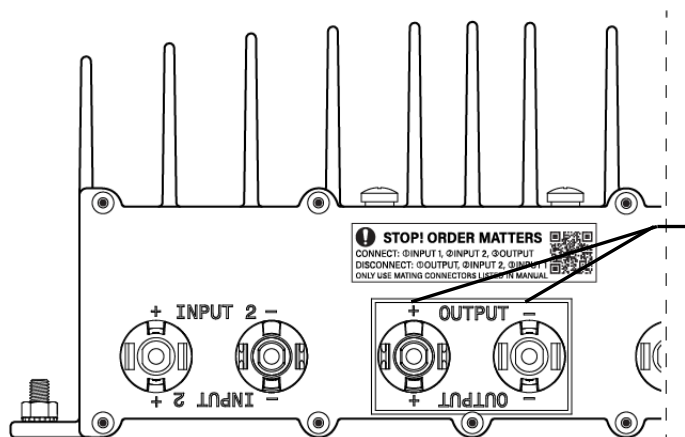


図 10: オプティマイザの取り付けと接地の例

コネクタ極性を理解する

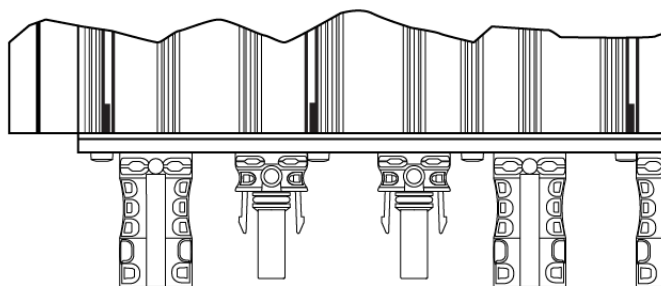
コネクタの極性マークではなく、必ずフェイスプレートの極性マークを使用してください。

オプティマイザ
正面図



機器の損傷を防ぐために、フェイスプレートの極性マークを使用してください。

オプティマイザ
トップビュー



出力嵌合コネクタ
トップビュー

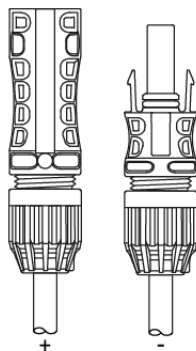


図 11: 出力コネクタの極性

電気接続の実行

警告、注意、および注記

警告

以下の警告をお読みください。

設置とメンテナンスは有資格の専門業者にお任せください。作業員は設置やメンテナンス作業中に起こりうる電気ショックを含むあらゆる怪我を念頭において従事してください。安全のため、手順や実施要項を守ってください。

負荷のかかる状態で接続したり接続を切ったりしないでください。

一連の接続作業中、ストリングに並列接続がないことを確かめてください。

入力端子が接続されていれば、出力端子に電圧がかかっている可能性があります。

モジュール直列数が増えると電圧は上がります。

注意

以下の注意をお読みください。

火災リスクを避けるため、Ampt 機器の出力は、オプティマイザの最大出力フォルト電流（オプティマイザの最大出力電流）に基づいて、十分な電流容量のあるケーブルや導体に接続してください。過電流保護機能のある機器とケーブルの容量は、米国電気工事規定 ANSI / NFPA 70、Canadian Electrical Code（カナダの電気工事規定）、またはお客様の居住地域でそれに準ずる基準・コード・条例に従って設置してください。

設置時に使う DC 出力回路には過電流保護機能が必要です。

Ampt は DC 出力端子に遮断機を付けることを推奨します。

オプティマイザのコネクタにストレスをかけないでください。オプティマイザの全てのコネクタにテンションがかからないように、またケーブルが動かないようにケーブルを敷設してください。追尾架台への設置では、回転中のコネクタへのテンションを避ける必要があります。

注記

以下の注記をお読みください。

本マニュアルの指示に従わなかった場合、保証が無効になる場合があります。

本マニュアル通りの接続および切断の順序に従わない場合、機器が損傷する可能性があります。

機器の損傷を防ぐために、次の手順に従ってください。オプティマイザの表面にある極性マークに従ってください。入力、出力の接続を間違えないでください。

必ず MC4-Evo 2 嵌合コネクタ、または適切な定格の Stäubli 製 MC コネクタのみを使用してください。

接続/切断の注意事項

オプティマイザ前面フェイスプレートにあるラベルは、機器の損傷を防ぐための適切な接続/切断順序をサイトで確認するためのものです。本マニュアルの以下の手順に置き換わるものではありません。



図 12: オプティマイザ前面フェイスプレートにある接続順序のラベル

入力の接続

1. このセクションのすべての警告、及び注意事項を読んでください。
2. オプティマイザが正しく取り付けられ、接地されていることを確認してください。
3. オプティマイザの入力に接続される太陽電池ストリングが、第 2 章で概説されている許容可能な入力基準、ヒューズおよびその他の要件を満たしていることを確認してください。
4. 太陽電池ストリングを並列してオプティマイザに入力する場合
 - a. 安全手順とプロトコルに従って、オプティマイザ入力ごとに太陽電池ストリングの各セットを準備してください。
 - i. 太陽電池ストリングごとに PV モジュールを直列に接続してください。
 - ii. 並列に接続する前に、適切な定格のマルチメータを使用して、各 PV ストリングの電圧と極性を確認してください。
5. 安全手順とプロトコルに従って電圧を測定し、入力 1 に接続する太陽電池ストリングの極性を確認してください。

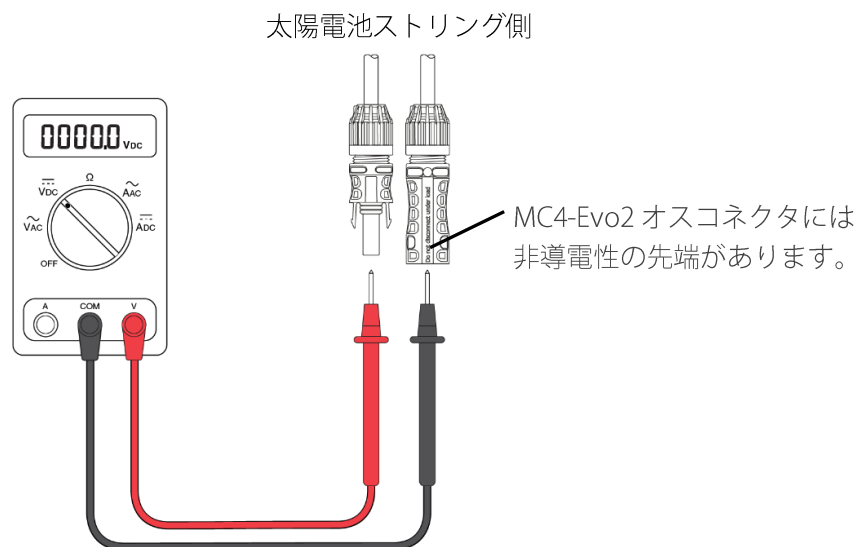


図 13: 入力に接続する太陽電池ストリングの極性を確認

6. 太陽電池ストリングをオプティマイザの入力1に接続します。コネクタのロックが完全にかみ合っていることを確認してください。

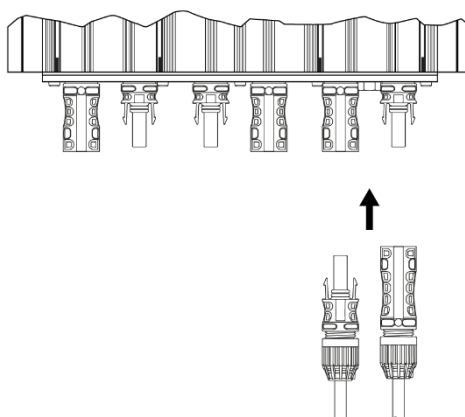


図 14: 入力 1 に接続

7. 安全手順とプロトコルに従って電圧を測定し、入力 2 に接続される太陽電池ストリングの極性を確認してください。図 13 参照。
8. 太陽電池ストリングをオプティマイザの入力 2 に接続します。コネクタのロックが完全にかみ合っていることを確認してください。

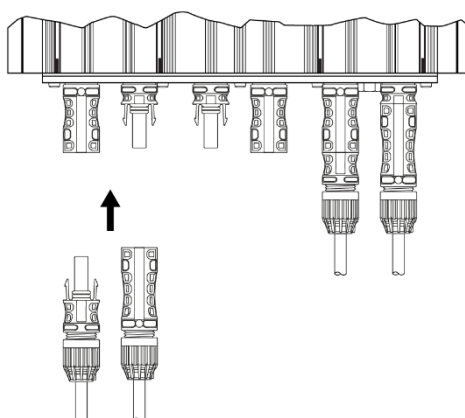


図 15: 入力 2 に接続

9. 安全手順とプロトコルに従って、オプティマイザの出力電圧を測定してください。出力電圧は製品ラベルに記載の出力電圧範囲の最大値 (+/-1.5%) と同じである必要があります。そうでなければ、製品を交換してください。

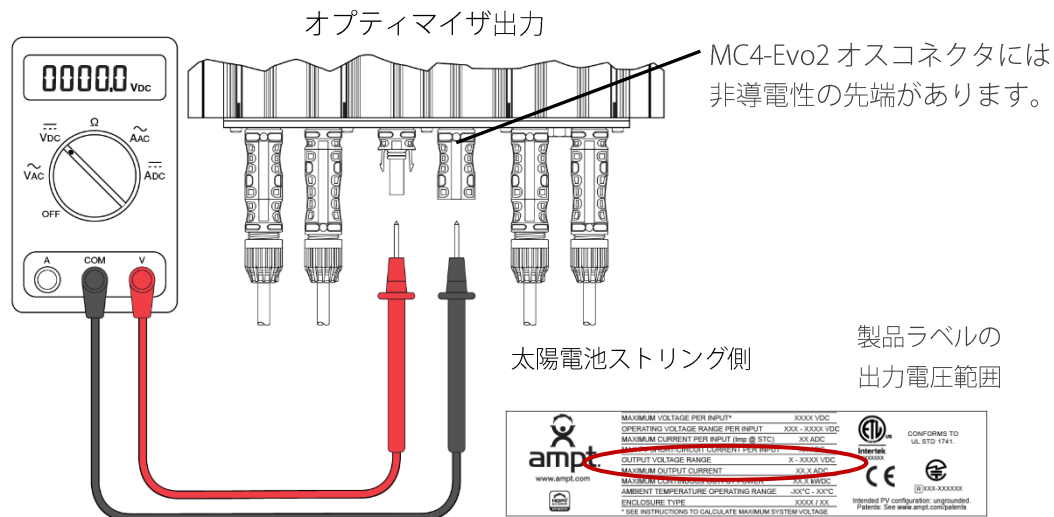
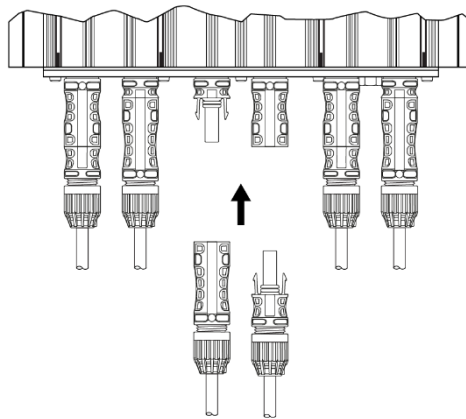


図 16: 適切に設置されているか確認

- 出力を接続する場合は次のセクションに進んでください。それ以外の場合は、出力が接続されるまで、シーリングキャップを使用してコネクタを保護してください。

出力の接続

1. このセクションのすべての警告、及び注意事項を読んでください。
2. 入力の接続セクションの作業を終了していることを確認してください。
3. 安全手順とプロトコルに従って、出力ケーブルが適切に終端処理され、電流が流れていないことを確認してください。
4. 出力ケーブルがすでに通電している（開放されていない）場合は、オプティマイザの出力電圧と出力ケーブルが同じ電位と極性になっていることを確認してください。
5. 適切なケーブルをオプティマイザの出力に接続してください。

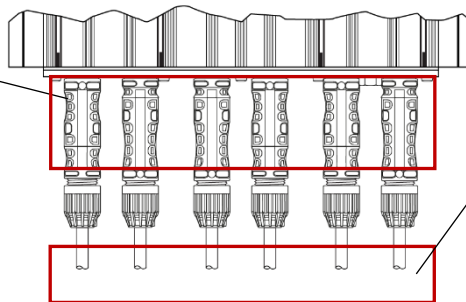


機器の損傷を防ぐために、フェイスプレートの極性マークを使用してください。

図 17: 出力に接続

6. すべてのコネクタのロックが完全にかみ合っていることを確認してください。
7. コネクタに横方向の負担がかからないようにケーブルを接続してください。また、接続したケーブルが常に動かないようにしてください。インラインヒューズを使用する場合、および/またはトラック一架台に取り付ける場合は、特に注意してください。

コネクタが完全にかみ合っていることを確認してください。



コネクタに横方向の負担がかからないようにケーブルを接続してください。また、接続したケーブルが常に動かないようにしてください。インラインヒューズを使用する場合、および/またはトラック一架台に取り付ける場合は、特に注意してください。

図 18: コネクタが完全にはめ込まれていることを確認し、コネクタに張力がかからないようにケーブルを整線します

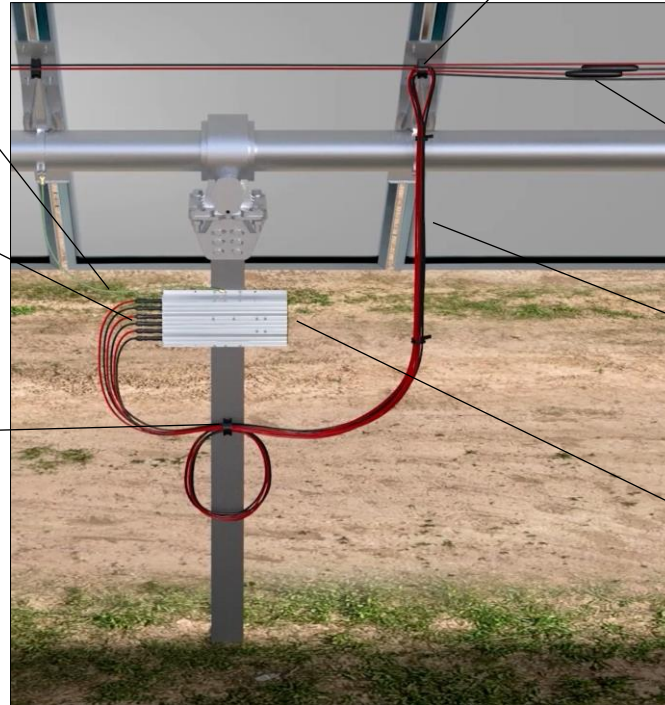
正常に取付けが出来ているか確認

取付完了後に、以下の要求条件が満たされていることを確認してください。

オプティマイザコネクタ付近の配線は、適切な曲げ半径を確保してください。

オプティマイザコネクタに横方向のストレスひずみがかかっていないことを確認してください。

トラッカーの動きや、ケーブルの重さによるオプティマイザコネクタの横方向のストレスひずみを防ぐため、ストレインリリーフを施してください。



ワイヤが摩耗しないように、ケーブルクリップを使用してワイヤをトラッカーテーブルに固定してください。

ヒューズの位置や固定方法を確認し、オプティマイザのコネクタに余計な負荷がかからないよう確認してください。

トラッカーの動きに対応させるため、入力ワイヤと出力ワイヤにたるみがあることを確認してください。

コミュニケーション・ユニット（CU）を使用する場合、オプティマイザのアンテナに障害物がないことを確認し、無線信号を最大化してください。

図 19: 正常に取付けが出来ているか確認

出力と入力の切断

警告

下記の警告を読んでください。

設置とメンテナンスは有資格の専門業者にお任せください。作業員は設置やメンテナンス作業中に起こりうる電気ショックを含むあらゆる怪我を念頭において従事してください。安全のため、手順や実施要項を守ってください。

本マニュアルに記載された以外の方法で作業を行わないでください。

負荷がかかった状態で接続したり接続を切ったりしないでください。

入力端子が接続されている場合、出力端子に電圧がかかっている場合があります。

注意

下記の注意書きを読んでください。

Ampt 製品には、ユーザが修理できる部品は使われておりません。修理やメンテナンスは製品保証書に明記された説明と条件に則り実行されます。

オプティマイザの表面は熱くなることがあります。

注記

以下の注記をお読みください。

本マニュアルの指示に従わなかった場合、保証が無効になる場合があります。

本マニュアル通りの接続および切断の順序に従わない場合、機器が損傷する可能性があります。

必要部材

- MC4-Evo2 コネクタ用のロック解除ツール。ストーブリ(Stäubli) p/n : 32.6066 または 32.6058
- MC4-Evo2 コネクタ用のシーリングキャップ。ストーブリ(Stäubli) p/n : 32.0716 および 32.0717
- 電圧計と DC クランプメーター



MC4-Evo2 コネクタ用のロック解除ツール。
ストーブリ(Stäubli)



MC4-Evo2 コネクタ用のシーリングキャップ。
ストーブリ(Stäubli)

手順

1. 上記警告と注意をお読みください。
2. 安全手順とプロトコルに従って、オプティマイザ出力電流が流れていないことを確認してください。
3. 安全手順とプロトコルに従い、電流クランプメーターを使用して入力1、入力2、および出力に接続されている各ケーブルを測定し、回路に電流が流れていないことを確認してください。
 - a. これらのケーブルのいずれかに電流が検出された場合、日射照度がゼロになるのを待って、オプティマイザの回路に流れる電流がゼロであることを確認してください。

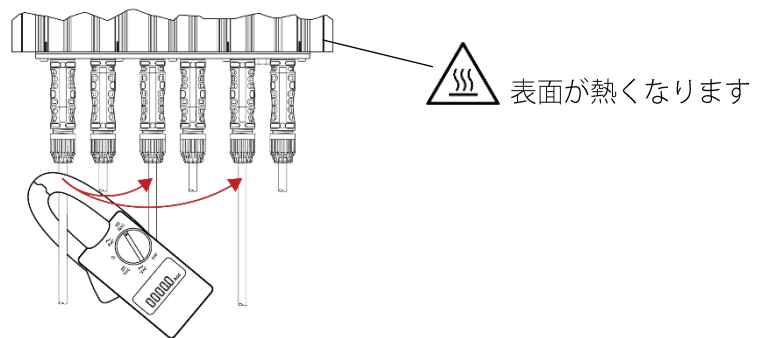
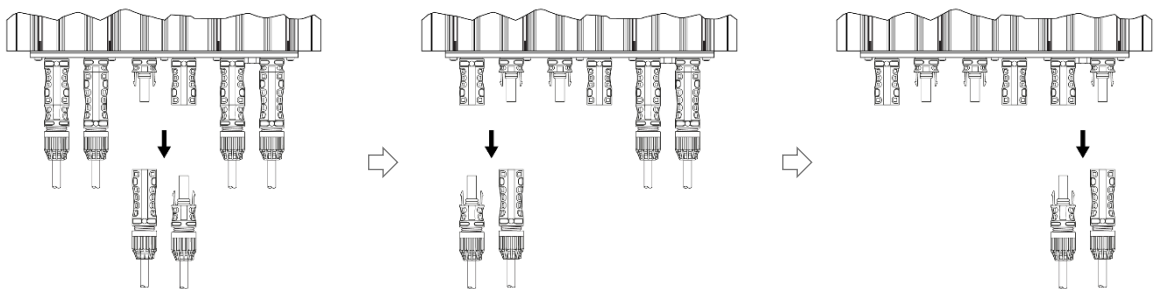


図 20: オプティマイザ回路に電流が流れていないことを確認します

4. 電流が流れていないことを確認し、MC4-Evo 2 コネクタ用の Stäubli ロック解除ツールを使用して、次の順序で取り外します：



出力を外す…

…次に、入力2を外す…

…最後に、入力1を外します。

図 21: 外す順序が重要です

5. PVケーブルをすぐに再接続しない場合は、シーリングキャップを使用して、オプティマイザコネクタ部を、水や破片などの侵入から防いでください。

添付書類

コンプライアンス

オプティマイザはお客様ご自身で決して開封や修理を行わないでください。





型番システム

Ampt スtring オプティマイザのモデルナンバーは下記フォーマットで表示されます：

- 31570230-xxxx (32A モデル、400 – 1500V の範囲対象)
- 31570231-xxxx (30A モデル、400 – 1500V の範囲対象)
- 31570232-xxxx (28A モデル、400 – 1500V の範囲対象)
- 31570233-xxxx (25A モデル、400 – 1500V の範囲対象)
- 31570234-xxxx (24A モデル、400 – 1500V の範囲対象)
- 31570235-xxxx (20A モデル、400 – 1500V の範囲対象)
- 31570236-xxxx (16A モデル、400 – 1500V の範囲対象)
- 31570237-xxxx (12A モデル、400 – 1500V の範囲対象)

…xxxx には該当機器の電圧が入ります（例：-0750 は V750；-1325 は V1325）。

標識

 www.ampt.com 	MAXIMUM VOLTAGE PER INPUT*
	OPERATING VOLTAGE RANGE PER INPUT
	MAXIMUM CURRENT PER INPUT (Imp @ STC)
	MAX PV SHORT-CIRCUIT CURRENT PER INPUT
	OUTPUT VOLTAGE RANGE
	MAXIMUM OUTPUT CURRENT
	MAXIMUM CONTINUOUS OUTPUT POWER
	AMBIENT TEMPERATURE OPERATING RANGE
	ENCLOSURE TYPE
	* SEE INSTRUCTIONS TO CALCULATE MAXIMUM SYSTEM VOLTAGE
 Intertek 5012862	CONFORMS TO UL STD 1741.
	Intended PV configuration: ungrounded. Patents: See www.ampt.com/patents

FCC Compliance

This device complies with part 15 of the FCC Rules. Operation is subject to the following two conditions: (1) This device may not cause harmful interference, and (2) this device must accept any interference received, including interference that may cause undesired operation.

IMPORTANT! Changes or modifications not expressly approved by Ampt, LLC could void the user's authority to operate the equipment.

Model: TKKR
FCC ID: X3R-TKKR
IC: 8399A-TKKR

RSS-GEN

This device contains license-exempt transmitter(s)/receiver(s) that comply with Innovation, Science and Economic Development Canada's license-exempt RSS(s). Operation is subject to the following two conditions:

1. This device may not cause interference.
2. This device must accept any interference, including interference that may cause undesired operation of the device.

Avis IC

Cet appareil est conforme à la partie 15 des règles de la FCC. Son fonctionnement est soumis aux deux conditions suivantes: (1) Ce dispositif ne peut causer des interférences nuisibles, et (2) cet appareil doit accepter toute interférence reçue, y compris les interférences qui peuvent provoquer un fonctionnement indésirable.

IMPORTANT! Les changements ou modifications non expressément approuvés par Ampt, LLC pourraient annuler l'autorité de l'utilisateur à utiliser l'équipement.

Model: TKKR
FCC ID: X3R-TKKR
IC: 8399A-TKKR

RSS-GEN

L'émetteur/récepteur exempt de licence contenu dans le présent appareil est conforme aux CNR d'Innovation, Sciences et Développement économique Canada applicables aux appareils radio exempts de licence. L'exploitation est autorisée aux deux conditions suivantes:

1. L'appareil ne doit pas produire de brouillage.
2. L'appareil doit accepter tout brouillage radioélectrique subi, même si le brouillage est susceptible d'en compromettre le fonctionnement.

リファレンス：電気接続の順序

設置者が本マニュアルを読んだ後、このページを現場作業時の参照として使用することで、電気接続の順序を再確認し、オプティマイザの損傷を防ぐことができます。



これらの手順は現場での参照用であり、設置マニュアルに代わるものではありません。完全な手順と注意事項については、本マニュアルを参照してください。



警告

以下の警告文をお読みください。

設置および保守は、資格のある人のみが行って下さい。設置者および保守担当者は、感電のリスク、設置または保守中に発生する可能性のあるすべての怪我に対してリスクを負います。必ず安全手順とプロトコルに従ってください。

負荷がかかった状態で接続、または切断しないでください。

直列接続が行われている間、ストリングの並列接続がないことを確認してください。

入力端子を接続すると、出力端子に電圧が発生する場合があります。

モジュール直列数を増やすと電圧が上がります。

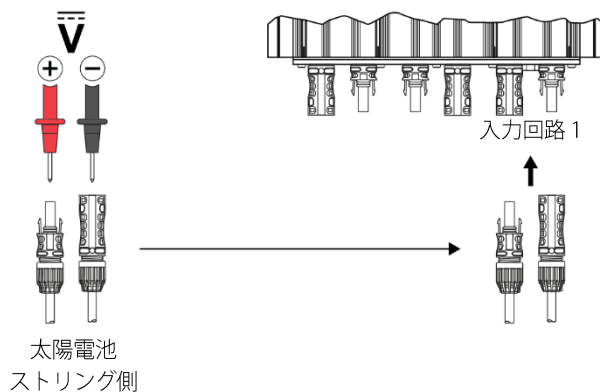
オプティマイザのコネクタ部分に横方向の負担がかからないようにしてください。各コネクタに負担がかからず、接続ケーブルが常に動かないようにする必要があります。トラック一架台への設置では、回転中、コネクタに張力がかからないようにしてください。

注意

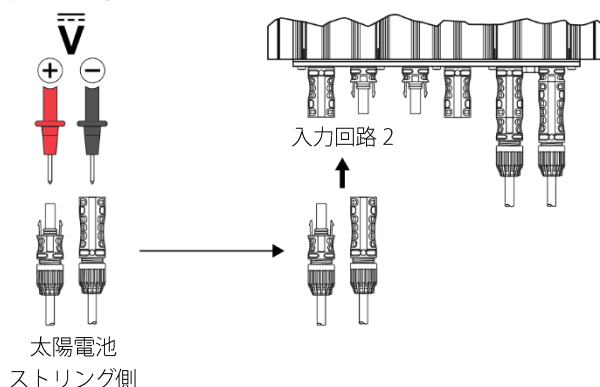
これらの指示に従わない場合、保証は無効になります。

所定の接続順序に従わない場合、オプティマイザが損傷する可能性があります。

1. 太陽電池ストリングの電圧と極性を確認して、入力1を接続してください。



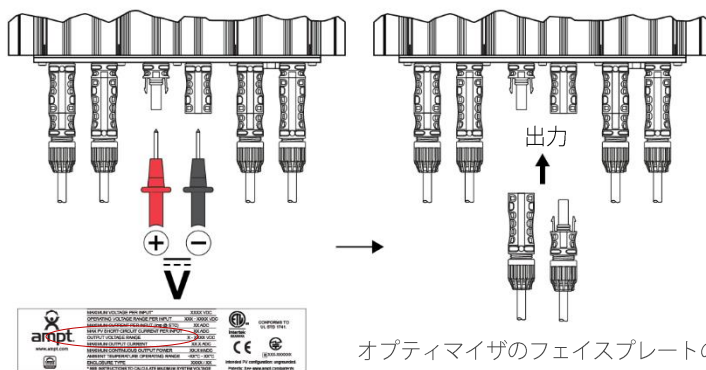
2. 太陽電池ストリングの電圧と極性を確認して、入力2を接続してください。



3. 出力電圧を確認して、出力を接続してください。

V_{out} = ラベルの出力電圧範囲の最大値 (+/- 1.5%)

注：MC4-Evo 2 オスコネクタは非導電性の先端部分があります。



オプティマイザのフェイスプレートの極性マーキングを使用してください。

注：切断は、MC4-Evo 2 コネクタ用のストープリ (Stäubli) ロック解除ツールを使用して、逆の順序 (出力、入力2、入力1) で切断してください。
ストープリ (Stäubli) p/n : 32.6066 または 32.6058

取扱いと保管のベストプラクティス

- オプティマイザは、屋外暴露部、水はけの悪い場所を避けて、清潔で乾燥した場所に保管してください。（-30 から 80℃、相対湿度 80%以下）
- 取付け準備が出来るまで、元の梱包箱に入れておいてください。
- パレットを積み重ねないでください。
- オプティマイザのコネクタ部を掴んで持ち上げないでください。
- 水や破片の侵入を防ぐため、取付け準備が出来るまで、コネクタキャップは外さないでください。
- 梱包箱から取り出したオプティマイザを元の梱包材以外で輸送しないでください。もし、元の梱包箱が使えなければ、同様の梱包箱を利用し、コネクタ部とヒートシンクのフィンを保護してください。

取付け方法のベストプラクティス

- 電気設備の技術基準に従ってオプティマイザを接地してください。
- 導通テスターを使用して、オプティマイザが適切に接地されていることを確認してください。
- オプティマイザのコネクタ側を上にして取付けないでください。
- オプティマイザ間は、通気と冷却の為にスペースを空けてください。
- メンテナンス担当者が、オプティマイザのフェイスプレート、セーフティーアイコン、シリアル番号、モデル番号、バーコードラベルを読み取れるように、十分な間隔を確保してください。
- オプティマイザに水が溜まらないようにしてください。
- PV モジュールのフレームに直接オプティマイザを取付けないでください。
- オプティマイザフレームに穴を空けないでください。
- 6.5 mm の取り付け穴を少なくとも 2 つ使って、オプティマイザを固定します。
- 可能であれば、できるだけ直射日光や雨風から保護された場所にオプティマイザを取付けてください。
- 無線通信機能を使う場合、アンテナ部（コネクタ部の反対側）を上にして障害物とスペースを空けてください。オプティマイザから Ampt CU まで見通し線を引くことを推奨します。詳しくは Ampt CU マニュアルをご確認下さい。
- オプティマイザを PV スtring に接続する準備が出来るまで、コネクタのシーリングキャップは付けておいてください。

電気接続のベストプラクティス

- 適切なサイズの MC4-Evo2 嵌合コネクタまたはストーブリ（Stäubli）製の MC コネクタのみを使用してください。
- ケーブルとコネクタの圧着は、適切なサイズのストーブリ（Stäubli）製 MC4-Evo2 圧着ペンチのみを使用してください。
- オプティマイザ入力に 2 スtring ス以上を並列する場合は、オプティマイザ入力に接続する前に並列接続を行ってください。
- オプティマイザのコネクタ部分に横方向の負担を与えないでください。負担を避けるために、入力ケーブル、出力ケーブルに十分なたるみがあることを確認してください。トラッカーシステムに取り付ける場合、ケーブルに摩耗が発生しないよう、トラッカーの動きを考慮してケーブルに十分なたるみを残してください。
- 接続する前に、入力String とオプティマイザ出力の電圧と極性をテストしてください。
- 入力String に地絡がないことを確認してください。
- 1 入力のみでオプティマイザを動作させないでください。
- 入力 1、2、出力の順序で接続してください。
- 出力ケーブルがすでに通電している（開放されていない）場合は、オプティマイザの出力電圧と出力ケーブルが同じ電位と極性になっていることを確認してください。
- プロジェクトの設計に従い、インバータ設定が必要な場合、適切に設定してください。
- 負荷がかかった状態で切断しないでください。
- 出力/入力を切断する前に、常に電流クランプを使用して電流 0 を確認してください。
- 切断は、MC4-Evo 2 コネクタ用のストーブリ（Stäubli）ロック解除ツールを使用して、逆の順序（出力、入力 2、入力 1）で切断してください。ストーブリ（Stäubli） p/n : 32.6066 または 32.6058

